



Fiabilidad inteligente

Alfa Laval Unique Control para válvulas de mariposa

Concepto

Unique Control para válvulas de mariposa es un actuador con automatización integrada para válvulas mariposa LKB. Unique Control es una solución higiénica, fiable y centrada en la simplicidad.

Unique Control es un complemento ideal para nuestra gama de actuadores y unidades de control y permite actualizar una instalación existente. Unique Control es compatible con todos los principales sistemas de PLC. Está diseñado para instalaciones de alimentación, lácteos y cerveza, así como para aplicaciones farmacéuticas.

Principio de funcionamiento

Unique Control utiliza un resorte de aire que permite funcionar con una presión de aire notablemente inferior en comparación con un resorte mecánico convencional. El sistema integrado de automatización inteligente permite realizar (con solo pulsar un botón) una autoconfiguración que consiste en el reconocimiento del tamaño de la válvula y la calibración con la presión de funcionamiento de aire facilitada. El actuador está diseñado para una fácil configuración in situ, bien como normalmente abierto (NA) o normalmente cerrado (NC). El diseño del actuador ha sido sometido a pruebas que garantizan más de un millón de recorridos sin necesidad de mantenimiento (aunque, en todo caso, es fácil de reparar). Unique Control tiene una luz indicadora de 360 ° para comprobar visualmente el estado. Además, permite supervisar el estado de la presión de funcionamiento del aire e identificar fugas de aire o errores



en la alimentación de aire.

DATOS TÉCNICOS

Actuador

Presión de aire máx. 800 kPa (8 bar)
Presión de aire mín. 300 kPa (3 bar)
Temperatura de funcionamiento
. Para más información sobre
. LKB/LKB-F, ver hoja PD
Temperatura ambiente de -5 °C a +60 °C
Clase de protección IP66 e IP67
Consumo de aire (litros de aire
libre) 0,8 x p (bar)

Comunicación

Opción 1
Interfaz Digital
Voltaje de alimentación 24 V CC ± 10 %
Opción 2
Interfaz Interfaz AS v2.1 (31 nodos)
Voltaje de alimentación 29,5-31,6 V CC
Perfil secundario 7.F.F.F
Dirección secundaria predetermi-
nada 0
Opción 3
Interfaz Interfaz AS v3.0 (62 nodos)
Voltaje de alimentación 29,5-31,6 V CC
Perfil secundario 7.A.7.7
Dirección secundaria predetermi-
nada 0

Panel de sensores

Alimentación eléctrica 24 V CC, 1 W
Señal información n.º 1 Válvula sin alimentación

Señal información n.º 2 Válvula con alimentación
Señal información n.º 3 Alarma de presión
Valor de tolerancia de válvula Config. automática

Disponibilidad

Unique Control está disponible con interfaz digital o AS de 31 y 62 nodos. Dependiendo del tamaño de la válvula, puede encargarse el kit de soporte correspondiente junto con el Unique Control para montarlo sobre cualquier válvula de mariposa de 1" a 4" (DN25 -DN100).

Opciones

Kit de soporte 1" a 4" (un kit para cada tamaño de válvula).

Nota

Para más información: Ver también manual de instrucciones ESE02126

Conexión eléctrica

Interfaz Digital

**Panel de
sensores
Franja del
terminal**

Conexión interna	{ Solenoide Solenoide común	1
		2
Alimentación eléctrica	{ Alimentación 24 V CC Alimentación 0 V CC	3
		4
Señales de entrada PLC	{ Válvula sin alimentación Válvula con alimentación	5
		6
		7
Señal de salida PLC	{ Alarma de presión Válvula de solenoide	8

Interfaz AS 31/62 nodos

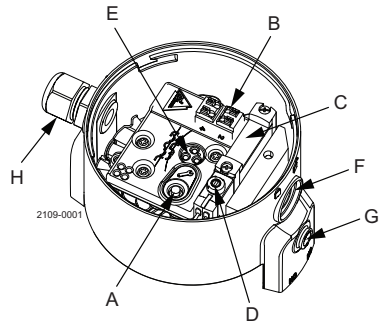
**Panel de sensores
Franja del terminal**

Conexión interna	{ Solenoide Solenoide común	1
		2
Cable de bus	{ ASI + ASI -	3
		4

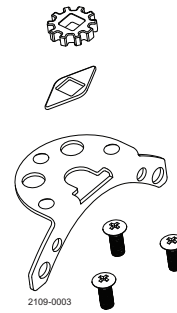
Asignación de bits de la interfaz AS

DI0	Señal información n.º 1 Válvula sin alimentación
DI1	Señal información n.º 2 Válvula con alimentación
DI2	Señal información n.º 3 NC
DI3	Señal información n.º 4 alarma de presión
DO0	Salida n.º 1 NC
DO1	Salida n.º 2 Válvula de solenoide
DO2	Salida n.º 3 NC
DO3	Salida n.º 4 NC

Diseño básico



- A. Presionar para accionar
- B. Franja del terminal
- C. Válvula de solenoide
- D. Desconexión de retención manual
- E. Indicaciones mediante LED
- F. Membrana de ventilación Gore
- G. Conexiones a presión
- H. Entrada prensaestopas

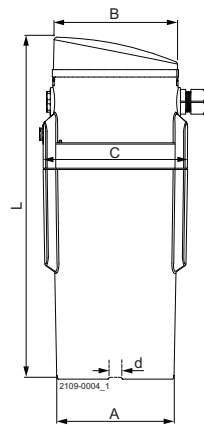


Kit de soporte
acoplamiento intercambiable
soporte para válvulas 1 de 4" a LKB "

Rendimiento del actuador

Barra	Par de torsión (Nm)
3	44
4	60
5	76
6	90
7	104
8	118

Dimensiones



Tamaño	25-63,5 m DN25-50	76 mm DN65-80	101,6 mm DN100
∅ A	90	90	90
∅B	97	97	97
C	111	111	111
L	263	263	263
d	8	10	12
Peso (kg)	1.6	1.6	1.6

La información incluida en el presente documento es correcta en el momento de su publicación, no obstante puede estar sujeta a modificaciones sin previo aviso. ALFA LAVAL es una marca registrada de Alfa Laval Corporate AB (Suecia).

ESE02146ES 1507

© Alfa Laval

Cómo ponerse en contacto con Alfa Laval

Cómo ponerse en contacto con Alfa Laval nosotros en cada país, se actualiza constantemente en nuestra página web. Visite www.alfalaval.com para acceder a esta información.