



Minimizar el riesgo de daños en los depósitos

Alfa Laval Válvula de descarga de presión SB

Concepto

La válvula de descarga de presión se utiliza para minimizar el riesgo de daños en los depósitos debido a un llenado excesivo de líquido.

Principio de funcionamiento

La válvula de descarga de presión se proporciona con un contrapeso ajustado y bloqueado para satisfacer las necesidades del cliente con respecto a la presión de apertura. Cuando la presión del depósito supera la válvula de apertura de preajuste, la válvula libera el exceso de presión.

Diseño estándar

La válvula de descarga de presión está disponible en dos versiones:

- Integrada en un sistema superior de depósito SCANDI BREW®
- Instalada en su propia brida de soldadura

En conformidad a EN 4126-1

En conformidad a EN 764-7

Conformidad con PED 97/23/CE de la Comunidad Europea.

Fluidos Fluidos no peligrosos

II

Las ventajas de instalar una válvula de descarga de presión integrada son los costes más bajos al inicio, una mayor higiene y un espacio más pequeño para la válvula. El tamaño y el ajuste de la válvula de descarga de presión se basan en los datos de diseño y en los requisitos del proceso.

DATOS TÉCNICOS

Tamaño nominal	Intervalo de presión de ajuste
75 mm	0.2 - 3.5 bar
100 mm	0.2 - 2.5 bar
150 mm	0.4 - 1.5 bar



DATOS FÍSICOS

Materiales

Piezas de acero bañadas por producto: EN 1.4404 (AISI 316L) con certificado 3.1

Superficies de acero bañadas por producto: Desigualdad de la superficie Ra<0,8 µm

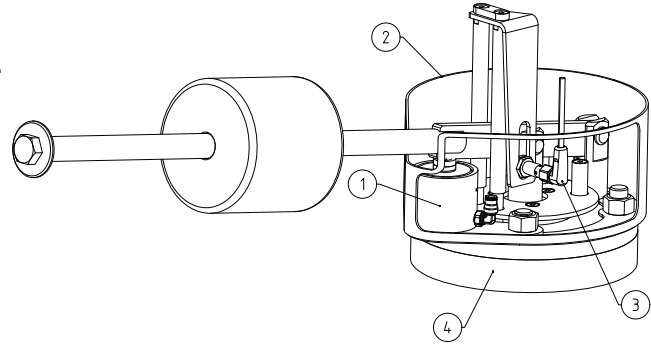
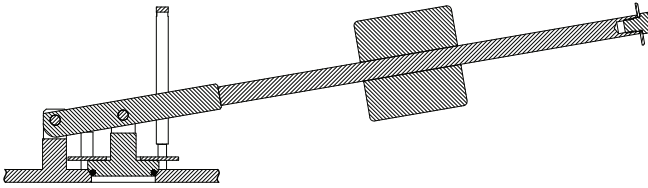
Cierres bañados por producto: EPDM

Limpieza in situ (CIP)

La válvula de descarga de presión se limpia cuando está cerrada con el cabezal de limpieza del depósito, pero esto no incluye la limpieza del asiento de la válvula. Para incluir el asiento de la válvula en el ciclo de limpieza, hay posibilidad de equipar la válvula con un dispositivo neumático de apertura forzada y un protector de salpicaduras.

Válvula integrada

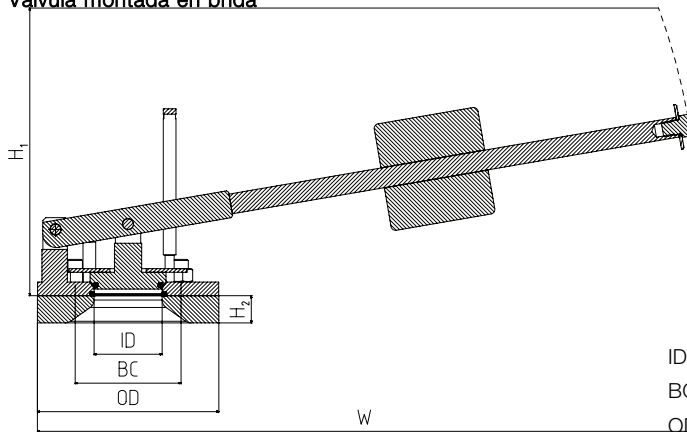
Opciones



Opciones:

- pos. 1: Dispositivo de apertura forzada: apertura forzada durante el ciclo de limpieza
- pos. 2: Protector contra salpicaduras: contiene una solución líquida CIP durante la limpieza del asiento de la válvula
- pos. 3: Sensor de proximidad: para detectar la operación
- pos. 4: Brida de soldadura: para la instalación

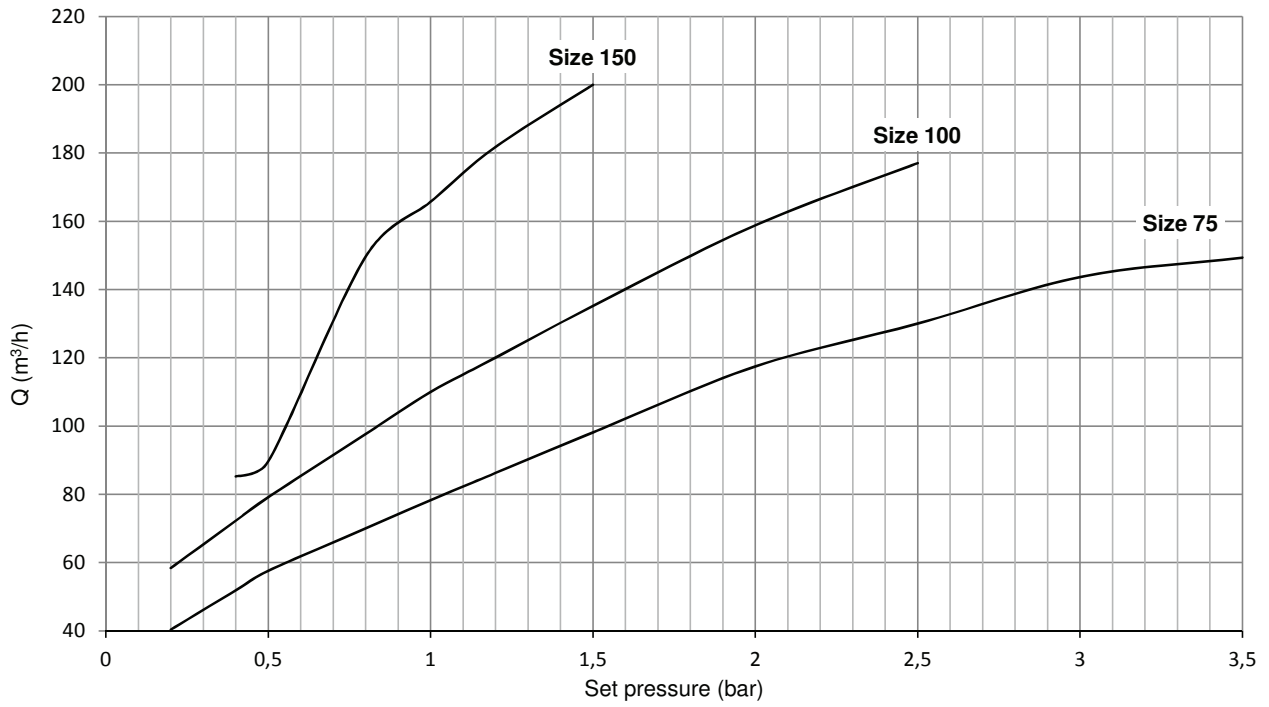
Válvula montada en brida



- ID = Diámetro activo
- BC = Círculo de perno
- OD = Diámetro exterior

Requisitos de la interfase (mm)

Tamaño nominal	ID	BC	OD	Pernos	H1	H2	W
75	75	165	200	4xM16	375	30	740
100	100	165	200	4xM16	375	30	740
150	150	230	270	8xM16	430	30	1050



Capacidad de descarga

En conformidad con EN 4126-1

Capacidad medida a:

$\Delta P=10\%$ Presión de ajuste ≥ 1 bar

$\Delta P=0,1$ Presión de ajuste < 1 bar

Medio: Agua (20°C)

La información incluida en el presente documento es correcta en el momento de su publicación, no obstante puede estar sujeta a modificaciones sin previo aviso. ALFA LAVAL es una marca registrada de Alfa Laval Corporate AB (Suecia).

ESE02913ES 1507

© Alfa Laval

Cómo ponerse en contacto con Alfa Laval

Cómo ponerse en contacto con Alfa Laval nosotros en cada país, se actualiza constantemente en nuestra página web. Visite www.alfalaval.com para acceder a esta información.