



Limpeza de impacto rápida y efectiva

Alfa Laval Cabezal de inyección giratorio TJ MultiJet 65 (4 boquillas)

Aplicación

El cabezal de inyección giratorio Toftejorg MultiJet 65 ofrece una limpieza de impacto indexada en 360° durante un periodo determinado. Es automático y constituye un medio garantizado de alcanzar con seguridad la calidad en la limpieza de depósitos. Depósitos de almacenamiento y de transporte de entre 3.000 y 7.000 m³. Se utiliza en depósitos y en industrias de procesamiento químicas y petro-químicas. El MultiJet 65 se utiliza ampliamente en el transporte de productos.

Principios de funcionamiento

El flujo del líquido de limpieza hace que las boquillas efectúen una rotación engranada alrededor de los ejes vertical y horizontal. En el primer ciclo, las boquillas trazan un patrón grueso en la superficie del depósito. Los ciclos posteriores densifican gradualmente el patrón hasta lograr, después de 8 ciclos, un patrón completo.



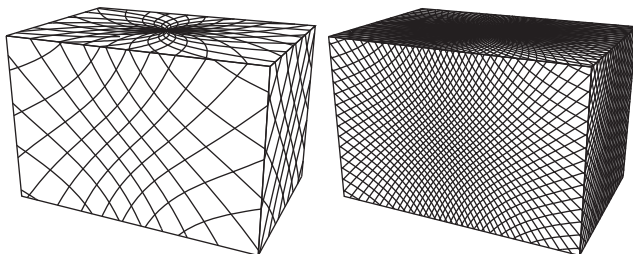
DATOS TÉCNICOS

Lubricante: Lubricado automático con el fluido de limpieza
Longitud de eyección máxima: 9 - 26 m
Longitud de eyección del impacto: 5 - 14 m

Presión

Presión de funcionamiento: . . . 5-12 bares
Presión recomendada: 5-10 bares
Capacidad: 38-83 m³/hora
Instalación 2½" BSP/NPT
Paso mínimo requerido: Consulte las ilustraciones de dimensiones

Patrón de limpieza



Primer ciclo

Patrón completo

Los dibujos anteriores muestran el patrón de limpieza alcanzado en un recipiente cilíndrico horizontal. La diferencia entre el primer ciclo y el patrón completo constituye el número de ciclos adicionales disponibles para aumentar la densidad de la limpieza.

DATOS FÍSICOS

Materiales

1.4404 (316L), 1.4401, PTFE, PVDF, carbono.

Acabado de la superficie: Mate

Temperatura

Temperatura de funcionamiento máx.: . . 95°C

Temperatura ambiente máx.: 140 °C

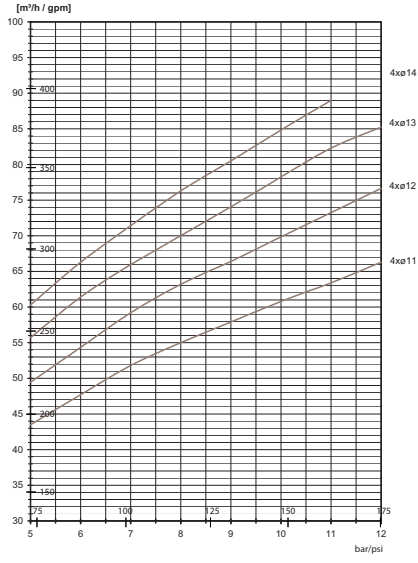
Peso: 0,13.6 kg

Certificados

2.1

Caudal

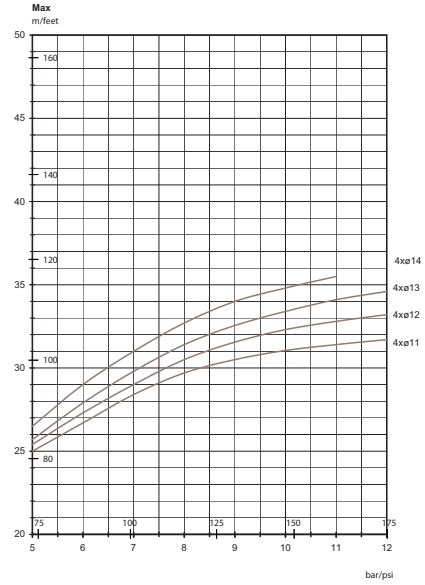
Boquillas mm



Presión de entrada

Longitud de eyección máxima:

Boquillas mm

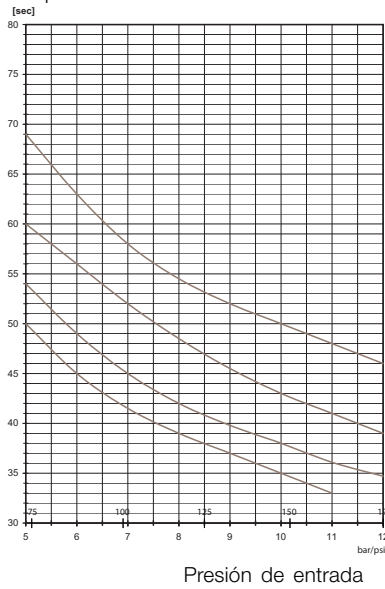


Presión de entrada
A: Humectación - B: Limpieza de impacto

Caudal

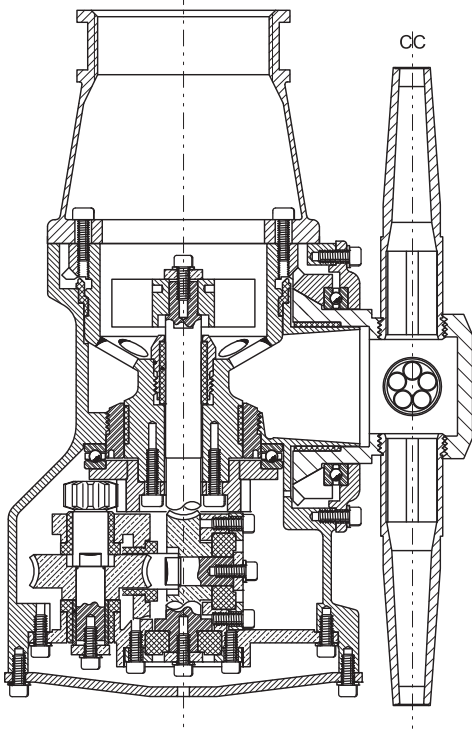
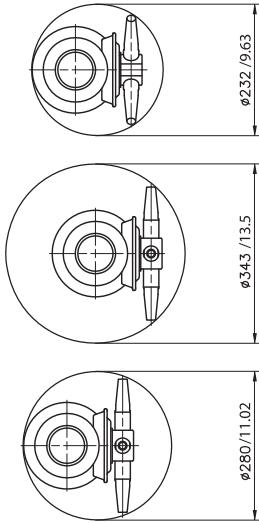
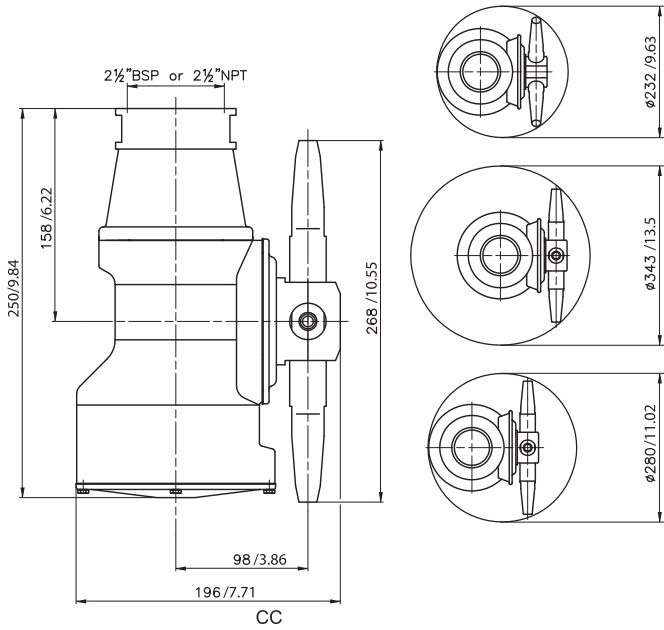
Duración de la limpieza, patrón completo

Mín. RPM del cuerpo de la máquina



Presión de entrada

Dimensiones (milímetros / pulgadas)



Pedidos

Indique el tamaño de la boquilla, la configuración de entrada/guía y las conexiones requeridas y confirme el nivel de adecuación de la aplicación.

La información incluida en el presente documento es correcta en el momento de su publicación, no obstante puede estar sujeta a modificaciones sin previo aviso. ALFA LAVAL es una marca registrada de Alfa Laval Corporate AB (Suecia).

ESE02820ES 1507

© Alfa Laval

Cómo ponerse en contacto con Alfa Laval

Cómo ponerse en contacto con Alfa Laval nosotros en cada país, se actualiza constantemente en nuestra página web. Visite www.alfalaval.com para acceder a esta información.