



## Cuando el objetivo es conseguir un mayor nivel de pureza

### Alfa Laval Bomba centrífuga UltraPure SolidC

#### Aplicaciones

SolidC UltraPure es una bomba centrífuga eficaz y económica que cumple todos los requisitos de la industria farmacéutica. Garantiza un tratamiento del producto delicado y es resistente a los productos químicos. SolidC UltraPure se encuentra disponible en cuatro tamaños: SolidC-1 UltraPure, SolidC-2 UltraPure, SolidC-3 UltraPure y SolidC-4 UltraPure.

#### Diseño estándar

La bomba SolidC UltraPure incluye de serie una salida de 45° (en sentido contrario a las agujas del reloj).

La bomba SolidC UltraPure se ha diseñado para CIP y SIP, por lo que tiene radios de gran tamaño y cierres fáciles de limpiar. SolidC UltraPure se apoya sobre cuatro patas regulables.

#### Cierres axiales

La bomba SolidC UltraPure está equipada con un cierre externo simple o un cierre axial con enjuague. Ambos tienen juntas de estanqueidad fijas de acero AISI 329 resistente al ácido con superficie de sellado de carburo de silicio y juntas de estanqueidad rotativas de carburo de silicio. El cierre secundario, correspondiente al cierre con enjuague, es un cierre con reborde de larga duración.



#### DATOS TÉCNICOS

##### Materiales

Piezas de acero bañadas por producto: . . . . . W 1.4404 (316L) con información de trazabilidad de materiales EN.10204.3.1.

Otras piezas de acero: . . . . . Acero inoxidable.

Cierres bañados por producto: EPDM USP clase 6.

Acabado: . . . . . Aspereza media mecánica  $\leq 0,5$

##### Conexiones para FSS:

tubo 6 mm/Rp de 1/8".

##### Motor

Motor de pie acoplado de conformidad con la normativa métrica estándar IEC (EFF II), 2 polos = 3000/3600 r.p.m. a 50/60 Hz, IP 55 (con orificio de drenaje con tapón de laberinto), aislamiento de clase F.

##### Tamaños de motores

50 Hz: . . . . . 1,1 - 22 kW

60 Hz: . . . . . 1,3 - 25 kW

##### NOTA:

Cuando se utiliza con un convertidor de frecuencia, el motor de 22 kW solo tiene un efecto de 20 kW.

##### Garantía

Garantía ampliada de tres años en la gama de bombas centrífugas SolidC UltraPure. Dicha garantía cubre todas las piezas no desgastables siempre que se utilicen piezas de recambio originales de Alfa Laval.

#### DATOS DE FUNCIONAMIENTO

##### Presión

Presión de entrada máx.: . . . . . 400 kPa (4 bar).

##### Temperatura

Escala de temperatura: . . . . . De -10 °C a +120 °C (EPDM).

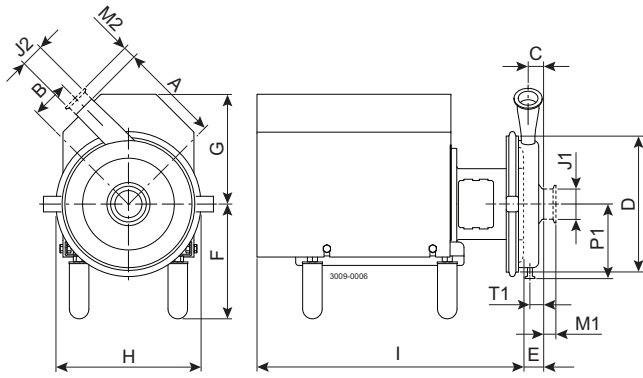
##### Cierre axial con enjuague (FSS):

Presión de entrada de agua: . . máx. 100 kPa (1 bar).

Consumo de agua: . . . . . 0,25 - 0,5 l/min.



Dimensiones (mm)



Medidas específicas de la bomba

Modelo de bomba	SolidC-1 UltraPure	SolidC-2 UltraPure	SolidC-3 UltraPure	SolidC-4 UltraPure
A	180	200	210	230
B	67	94	121	120
C	28	35	31	27
D	238	227	311	333
E	40	47	44	44
P1	130	150	164	175
T1	21	27	23	21

Medidas específicas del motor

Motor IEC	IEC90	IEC100	IEC112	IEC132	IEC160
Motor (kW)	1.5/2.2	3.0	4.0	5.5/7.5	11/15/18.5/22
F (máx.)*	246	256	259	279	307
G	126	137	136	164	208
H	227	278	277	327	377
I	405	469	468	543	651

\*Se puede reducir el tamaño F en un mínimo de 15 mm para todos los modelos de bomba. En el caso de modelos más pequeños, se puede reducir el tamaño F aún más.

Descripción general del motor

Modelo de bomba	SolidC-1 UltraPure	SolidC-2 UltraPure	SolidC-3 UltraPure	SolidC-4 UltraPure
Rango de motor (IEC)	IEC90-IEC112	IEC100-IEC160	IEC132-IEC160	IEC132-IEC160

Los datos de las medidas se basan en motores WEG de dos polos.

Conexiones

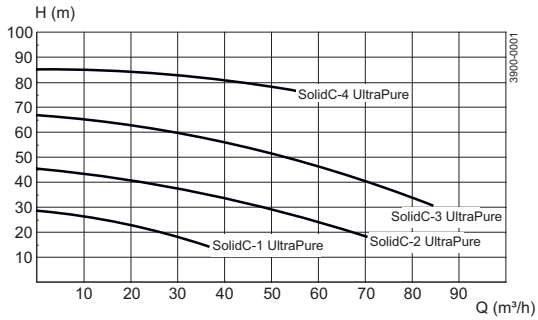
Modelo de bomba		SolidC-1 UltraPure	SolidC-2 UltraPure	SolidC-3 UltraPure	SolidC-4 UltraPure
ISO 2037 Abrazadera	M1	13	13	13	29
	M2	13	13	13	13
Abrazadera ASME BPE	M1	13	13	13	29
	M2	13	13	13	13
J1*		51 / 2"	63,5 / 2,5"	76,1 / 3"	76,1 / 3"
J2*		38 / 1,5"	38 / 1,5"	38 / 1,5"	51 / 2"

\*Existen otras medidas disponibles bajo demanda.

ESE00678/1

	TC Abrazadera	ISO 2037 Abrazadera
1/2"	12.7	12.7

## Diagrama de flujo

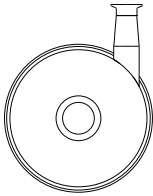


Frecuencia: 50 Hz

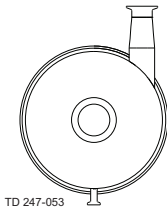
Velocidad (sinc.): 3000 r.p.m.

## Opciones

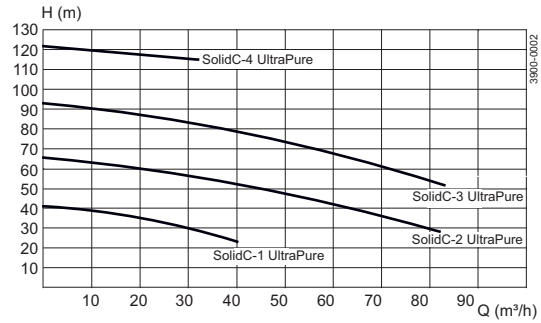
- A. Impulsor con diámetro reducido.
- B. Motor para otro voltaje o frecuencia.
- C. Motor de 1.500 r.p.m.
- D. Cierre axial con enjuague.
- E. Cierres bañados por producto de caucho fluorado (FPM) o FEP.
- F. Bomba con protector.
- G. Bomba sin patas.
- H. Salida de 0° (véase la siguiente ilustración).
- I. Sin drenaje.
- J. Superficie bañada por producto con acabado de Ra 0.8 µm.
- K. Certificado de acabado de superficie.
- L. SIP a 140 °C.



Sin drenaje



0° (salida)



Frecuencia: 60 Hz

Velocidad (sinc.): 3600 r.p.m.

## Paquete de documentación estándar:

- Certificado 3.1 de conformidad con EN10204
- Certificado de conformidad de la FDA para elastómeros bañados por producto.
- Certificado de conformidad USP clase 6 (solo EPDM)
- Certificado de pruebas de rendimiento de la bomba

## Pedidos

Le rogamos indique los datos siguientes cuando realice su pedido:

- Tamaño de la bomba.
- Conexiones.
- Diámetro del impulsor.
- Tamaño del motor.
- Voltaje y frecuencia.
- Flujo, presión y temperatura.
- Densidad y viscosidad del producto.
- Opciones.

## Nota:

Para obtener más detalles, consulte también ESE00797.

La información incluida en el presente documento es correcta en el momento de su publicación, no obstante puede estar sujeta a modificaciones sin previo aviso. ALFA LAVAL es una marca registrada de Alfa Laval Corporate AB (Suecia).

ESE00678ES 1512

© Alfa Laval

---

**Cómo ponerse en contacto con Alfa Laval**

Cómo ponerse en contacto con Alfa Laval nosotros en cada país, se actualiza constantemente en nuestra página web. Visite [www.alfalaval.com](http://www.alfalaval.com) para acceder a esta información.